

## Street workoutová sestava WS018K - celokovová

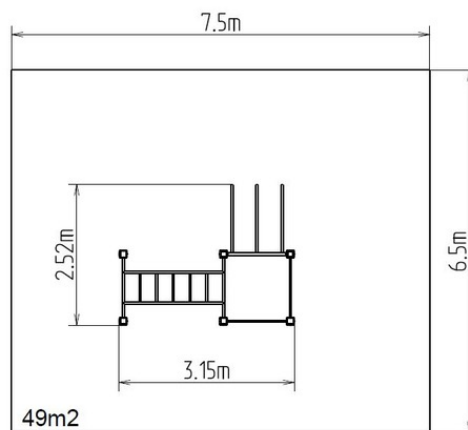
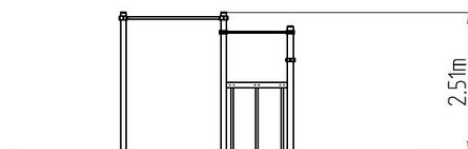
Typ výrobku WS-018K-15

### Základní informace

Věková kategorie	od 15 let
Minimální prostor	7,5 m x 6,5 m
Rozměry zařízení d. š. v.:	3,15 m x 2,52 m x 2,51 m
Výška volného pádu:	1,5 m
Dopadová plocha:	dle normy SN EN 16630
Určení:	exteriér
Dostupnost náhradních dílů:	dodá výrobce
Certifikát shody s normou:	SN EN 16630

### Materiál

Kovové části - konstrukční ocel



### Povrchová úprava

Prášková vypalovaná barva KOMAXIT  
Žárové zinkování

### Popis

Nosná konstrukce workoutové sestavy je vyrobena z konstrukční oceli (kovový profil 100 x 100 x 4 mm), která je proti korozi chráněna povrchovou úpravou zinkováním, čímž se docílí velmi výrazného prodloužení životnosti herního prvku a vypalovanou barvou KOMAXIT dle odstínu RAL. Tyto konstrukce jsou kotveny na betonové patky. Veškeré další kovové prvky například madla, bradla, atd. jsou také upravovány zinkováním a vypalovanou barvou KOMAXIT dle odstínu RAL, případně dle přání objednatele mohou být dané prvky v nerezovém provedení. Veškerý spojovací materiál je pozinkovaný nebo nerezový.

### Vybavení

2x hrazda, ručkovadlo, 2x bradlo. Barevné varianty: modro-šedá, šedo-červená, červená, zelená, oranžovo-červená, žluto-červená.